

磁传感器芯片

高性能单极性 霍尔效应感应芯片



AS1791

概述

AS1791是使用Bipolar工艺制程设计的高性能霍尔效应感应芯片，适用于家用电器，转子位置检测，直流无刷电机等等应用。此霍尔效应感应芯片集成了一个片上霍尔电压产生器，霍尔电压放大器，霍尔感应失调动态消除系统，一个施密特触发器，和一个使芯片可在电压3.8V至24V的范围内都可稳定工作的电压调制器。

AS1791是单极性霍尔效应感应芯片，只能感应S极磁场（SIP-3L封装）或者N极磁场（SSOT23-3L封装）。当磁场密度（B）大于芯片感应点（B_{OP}）时，输出变为低电平，输出将保持低电平的直到磁场密度（B）小于芯片释放点（B_{RP}）时，恢复高电平。

此器件提供SIP-3L and SSOT23-3L两种封装形式，工作温度范围为-40°C to 125°C，两种封装都符合RoHS规范。

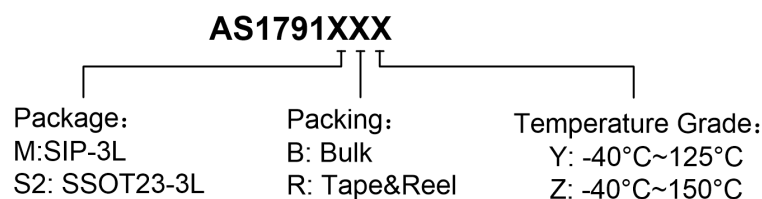
● 特点

- 高性能 Bipolar 工艺制程技术
- 工作电压范围：3.8V to 24V
- 抗物理性应力
- 单极性工作
- 高灵敏度
- 高斩波频率
- 磁场感应点（典型值）
B_{OP}=110 高斯， B_{RP}=80 高斯
- 需要外接上拉电阻
- 反向保护电压：-24V
- 小体积封装形式
- 符合 RoHS 规范
- SIP-3L and SSOT23-3L 封装
- -40°C to +150 °C 工作温度范围

● 应用

- 转子位置检测和流量器
- 无刷直流电机/风机
- 速度测量
- 旋转计数
- 临近感测
- 磁性编码器

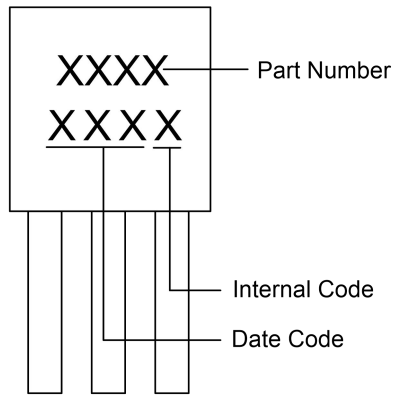
■ 订购信息



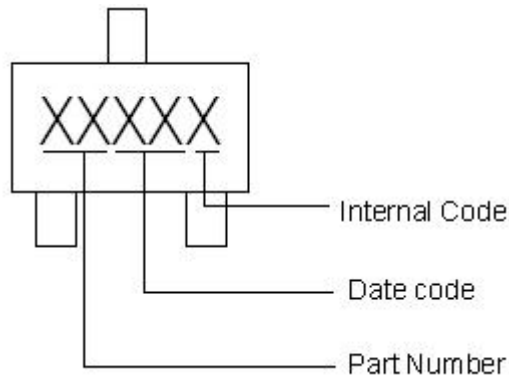
产品型号	B _{OP} /B _{RP} (高斯)	封装形式	包装数量	工作温度	环保标准
AS1791MBY	110/80	SIP-3L	1K/Package	-40~125°C	RoHS
AS1791S2RY	110/80	SSOT23-3L	7-in reel 3000pcs/reel	-40~125°C	RoHS
AS1791MBZ	110/80	SIP-3L	1K/Package	-40~150°C	RoHS
AS1791S2RZ	110/80	SSOT23-3L	7-in reel 3000pcs/reel	-40~150°C	RoHS

■ 产品标识信息

SIP-3L



SSOT23-3L



■ 典型应用电路

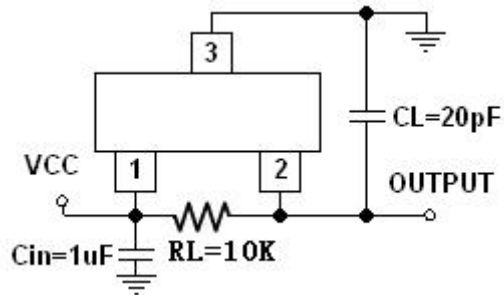
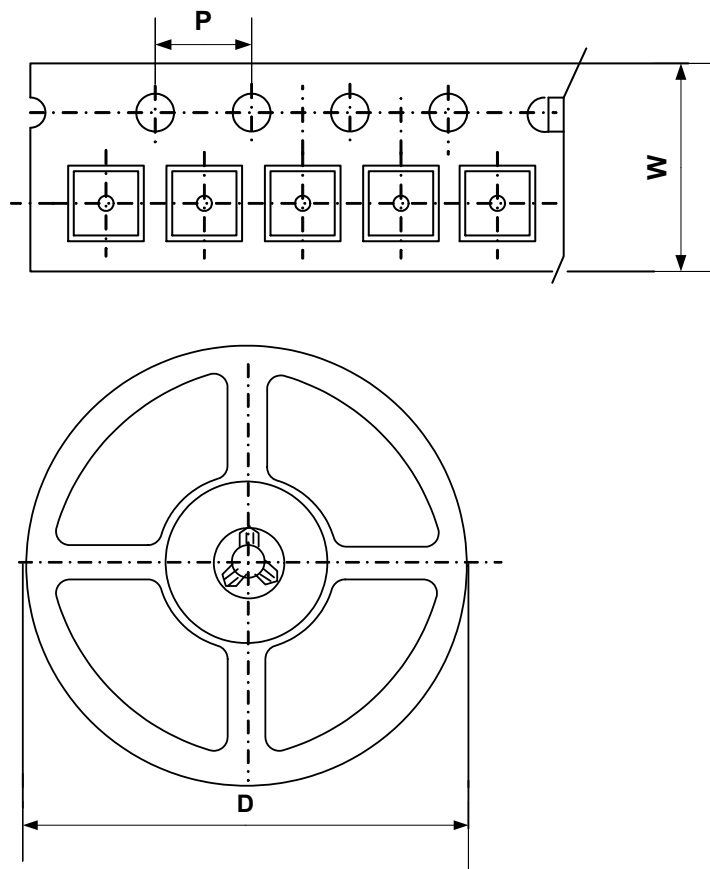


图 1, AS1791 典型应用电路

■ 包装信息

SSOT23-3L



封装形式	载带宽度 (W)	排列间距 (P)	卷盘尺寸(D)	最小包装
SSOT23-3L	8.0±0.1 mm	4.0±0.1 mm	180±1 mm	3000pcs

■ Packing Information

1. Packing type: Bulk
2. Packing minimum: 1000pcs